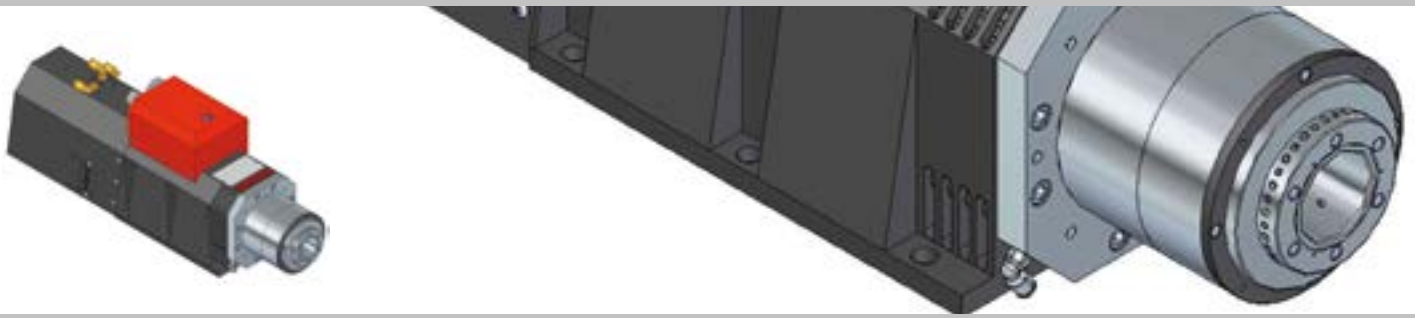
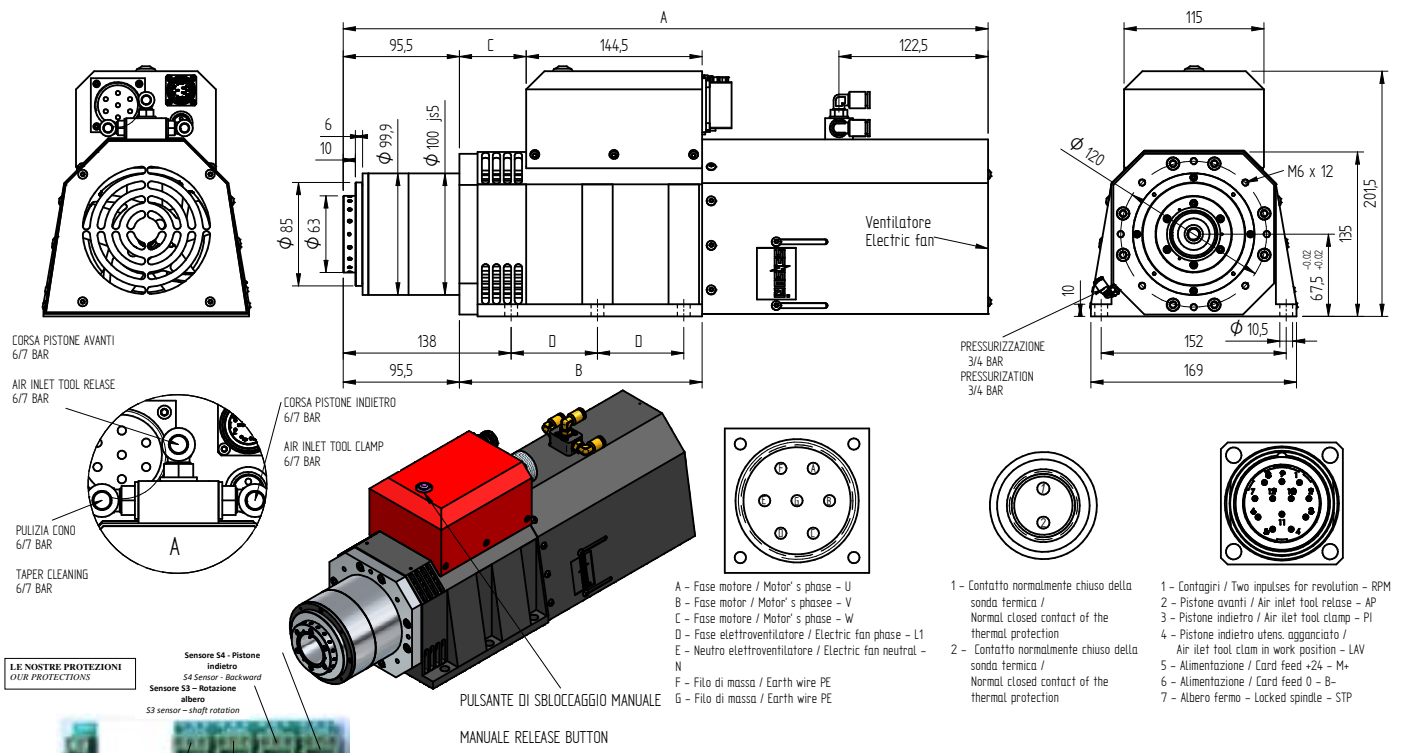


# AF 110 CU EV HSK F63



TYPE	VOLTAGE [Volt]	FREQUENCY [Hz]	RPM	DELIVER POWER [Kw]	ABSOR. [Amp]	Cos j	WEIGHT [Kg]
AF110 12/2 CU HSK F63 EV	350	200 - 300	12000 - 18000	4,5	12,2	0,85	28,5
AF110 16/2 CU HSK F63 EV	350	200 - 300	12000 - 18000	7,5	17,8	0,84	33



TIPO	A	B	C	D
AF 110 CU ELETTR. 12/2	530	199.5	55	71
AF 110 CU ELETTR. 16/2	570	239.5	95	91

VENTILATORE		
Tensione nominale	Nominal voltage	24 VDC
Range tensione nominale	Nominal voltage range	16 - 30 VDC
Potenza	Power input	65 W

